

コンクリートの性能試験

CO₂利用技術の1つとしてコンクリートへの適用が進んでいます。当社では、成分分析や小型の試験片を用いた試験だけではなく、実物大の試験が可能です。

試験の特徴

- ・構造物に合わせたフレームを組み、油圧ジャッキで実際の構造物に近い状態で載荷して耐力測定を行うことができます。
- ・構造物の最大寸法は 20m×13m×10mHまで可能です。
- ・テストベッドで1方向だけではなく、2方向から荷重を負荷する事も可能です。

コンクリート

- ・成分分析
- ・圧縮強度試験
- ・割裂引張試験
- ・圧縮疲労試験
- ・中性化深さ測定
- ・塩分定量試験
- ・アルカリシリカ反応性試験
- ・膨張率試験

鉄筋

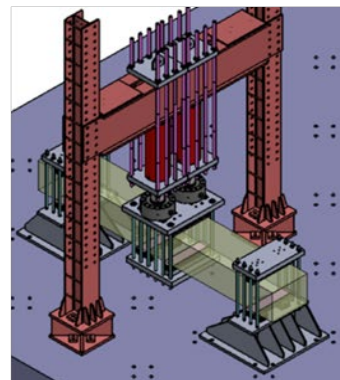
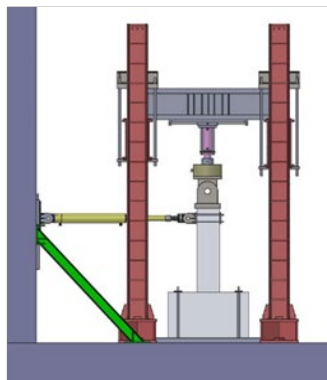
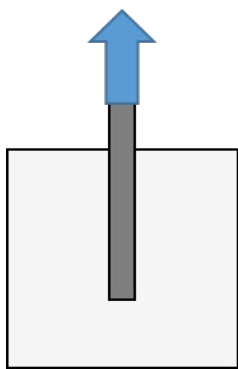
- ・引張強度試験
- ・曲げ試験
- ・溶接継手強度試験
- ・機械式継手性能試験
- ・疲労試験（S-N取得）
- ・腐食促進・腐食量測定
- ・溶接継手のマクロ試験

鉄筋コンクリート要素試験

- ・引抜き試験
- ・環境（腐食促進）試験

鉄筋コンクリート構造物試験

- ・曲げ試験
- ・軸方向・水平方向負荷試験
- ・L字継手の強度試験
- ・外力試験



この技術資料に関するお問い合わせは、最寄り営業担当に連絡いただくか、もしくは弊社問合せ窓口までお知らせください。
mailto:inquiry_eigyo@kki.kobelco.com