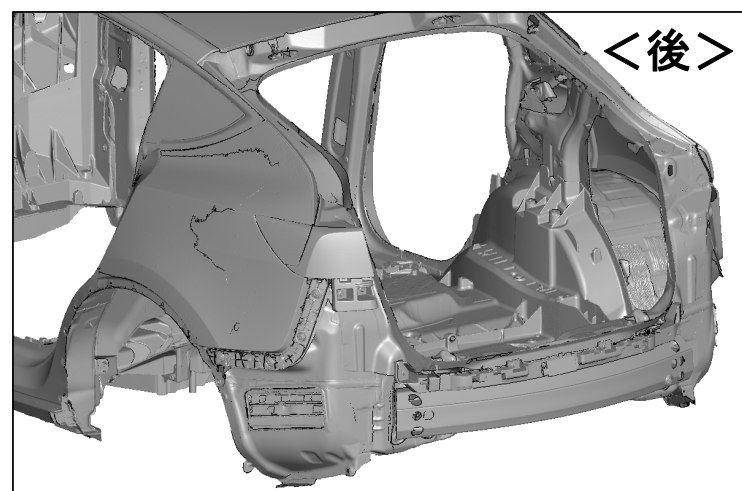
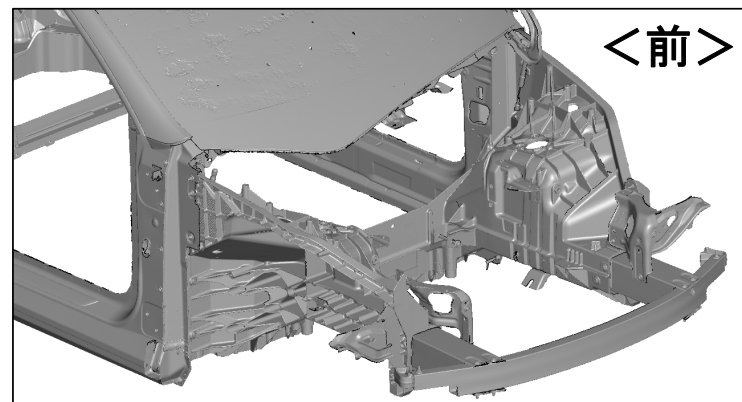
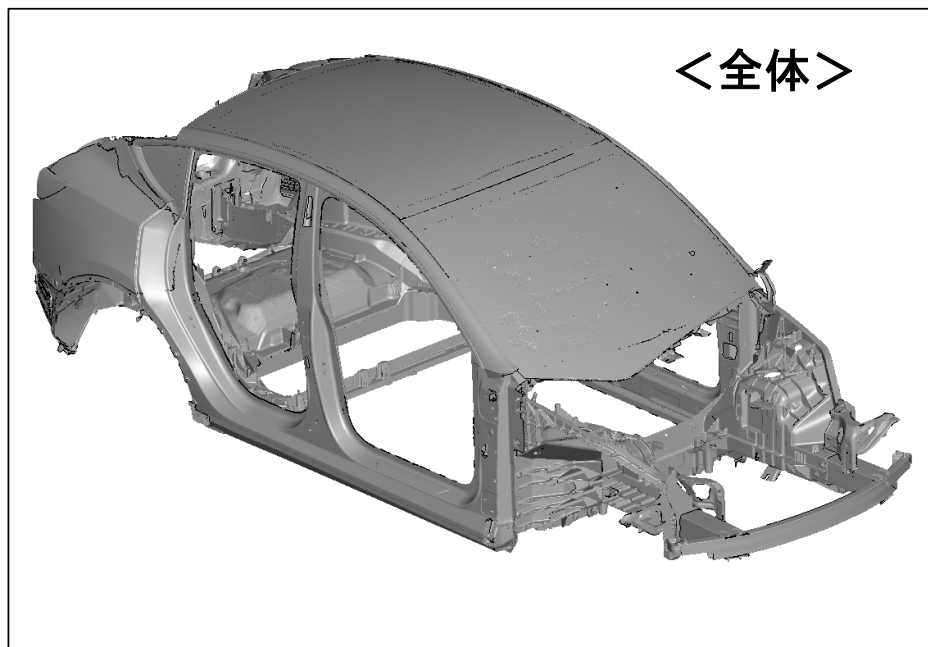


テスラモデルY ホワイトボディ 形状測定データ

テスラモデルYのホワイトボディを光学式非接触三次元測定により形状計測した。(データ：STL形式)
ホワイトボディの各部寸法形状の確認にご利用いただけます。



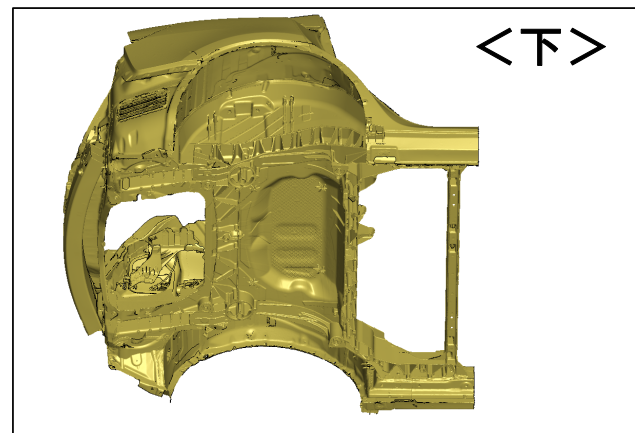
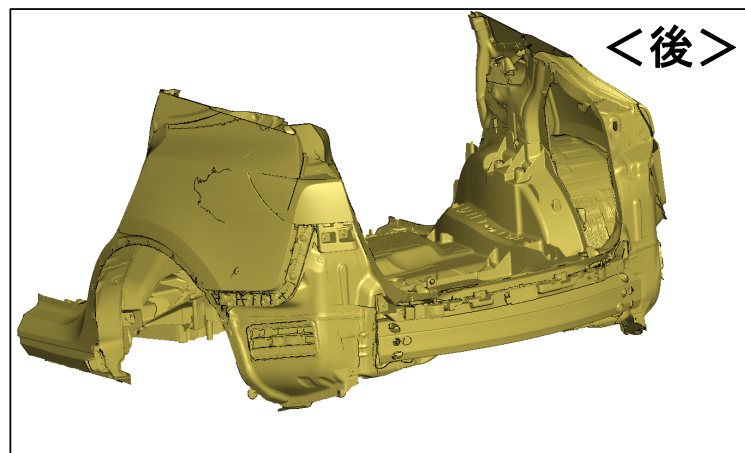
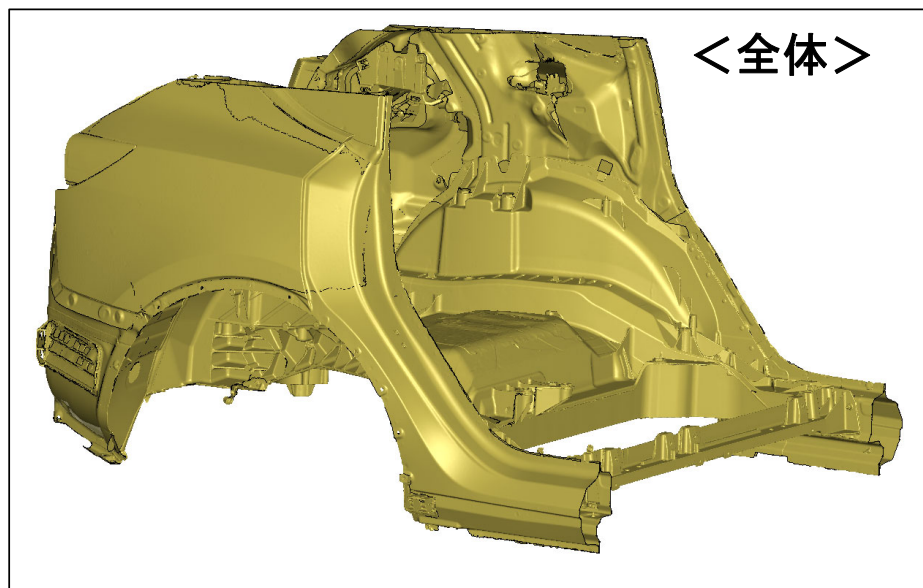
* 外部から見えない構造についてはモデル化されておりません



お問い合わせはこちら >

テスラモデルY リアセクション 形状測定データ

テスラモデルYのホワイトボディのうちリアセクションのみ光学式非接触三次元測定により形状計測した。(データ：STL形式)
ホワイトボディ (リアのみ) の各部寸法形状の確認にご利用いただけます。



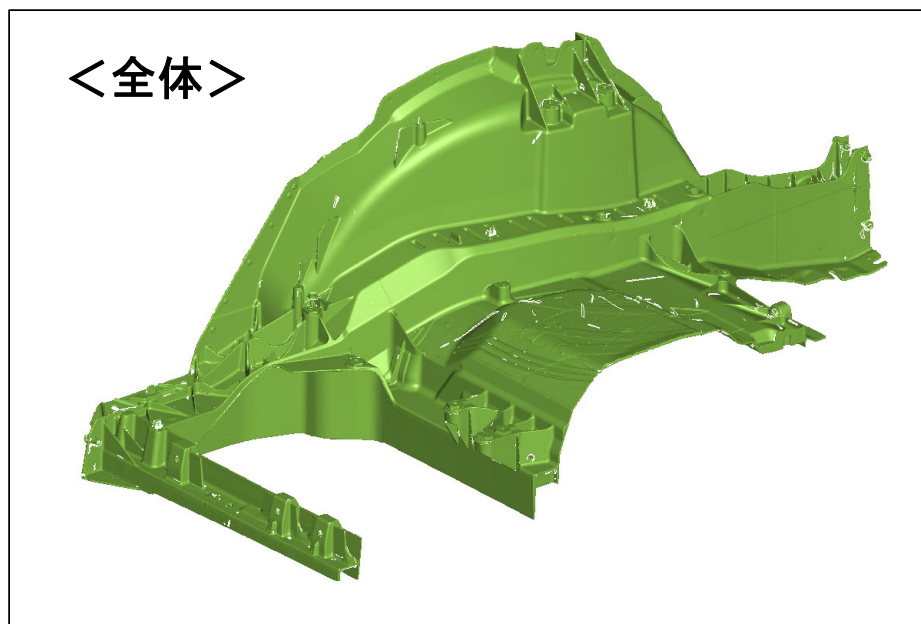
* 外部から見えない構造についてはモデル化されておりません



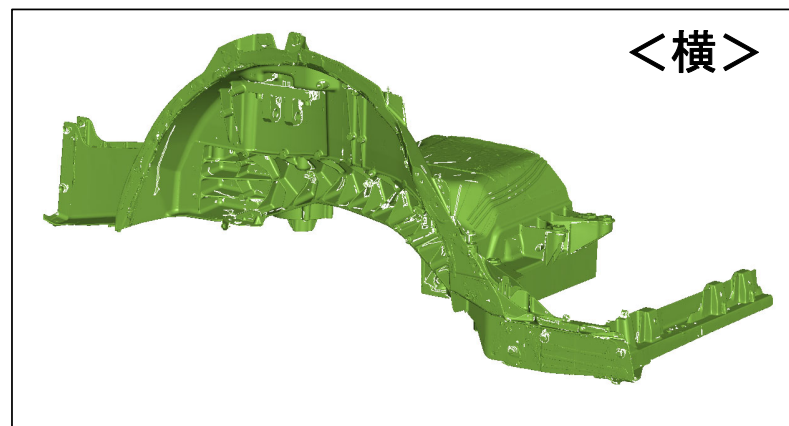
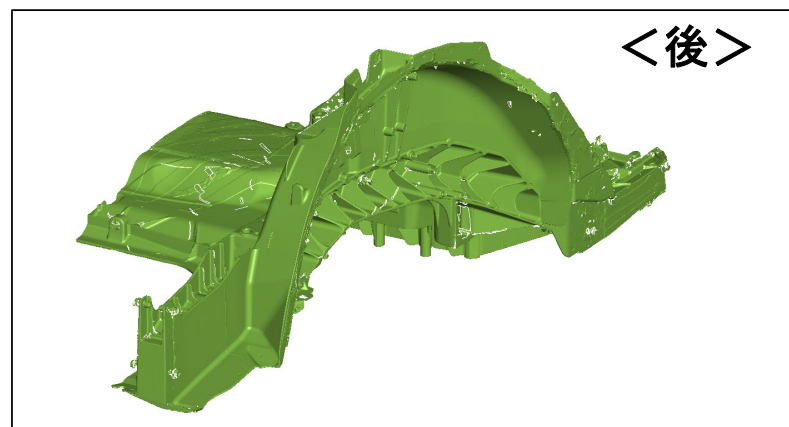
お問い合わせはこちら >

テスラモデルY ギガキャスト部品 リア 形状測定データ

テスラモデルYリアのギガキャスト部品のみ光学式非接触三次元測定により形状計測した。(データ：STL形式)
ギガキャスト部品の詳細な各部寸法形状の確認にご利用いただけます。



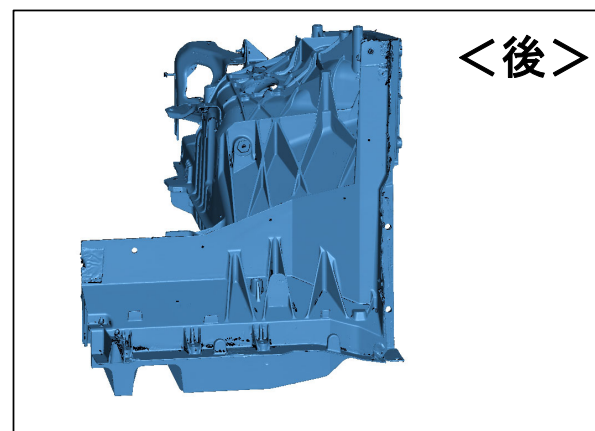
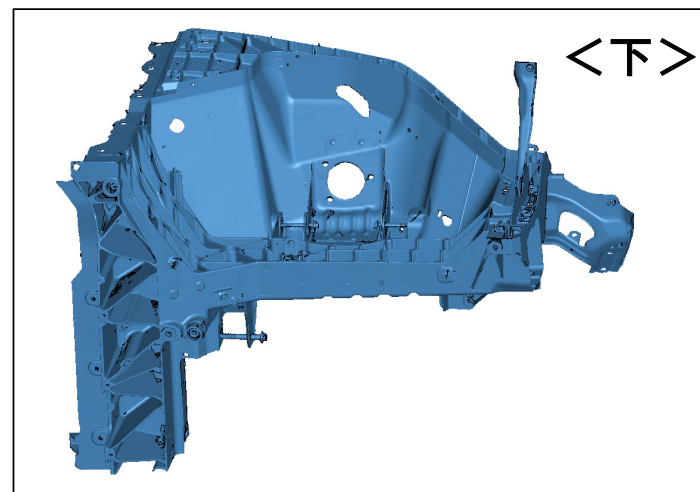
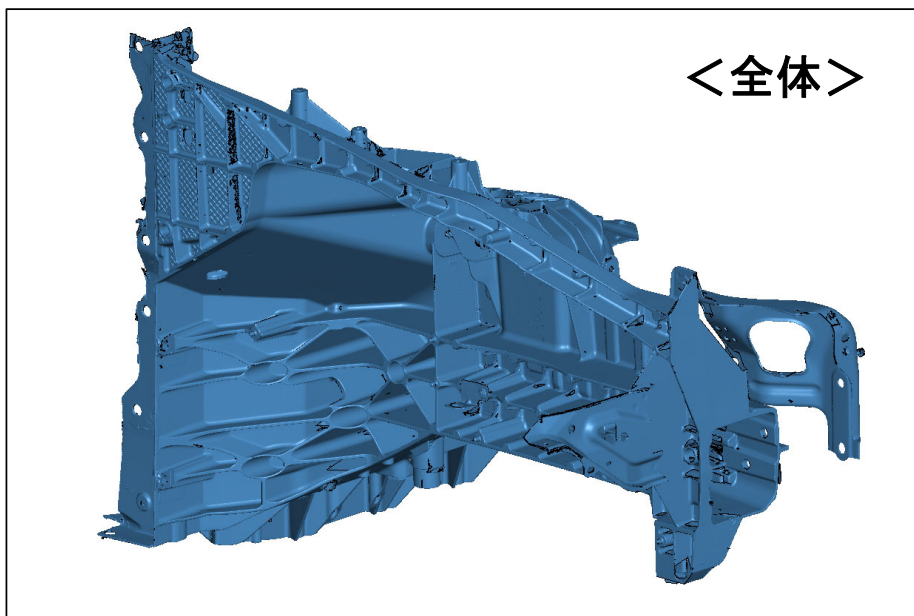
* 外部から見えない構造についてはモデル化されていません



お問い合わせはこちら >

テスラモデルY ギガキャスト部品 フロント 形状測定データ

テスラモデルYフロントのギガキャスト部品のみ光学式非接触三次元測定により形状計測した。(データ：STL形式)
ギガキャスト部品の詳細な各部寸法形状の確認にご利用いただけます。



* 外部から見えない構造についてはモデル化されていません



お問い合わせはこちら >